

ATTRACTION

78



Bett & Balmöbel: Design: FARGO & ALEGRO BASIC // Bed & bijmeubels: Design: FARGO & ALEGRO BASIC

Vorsprung durch moderne Schrankarchitektur

ATTRACTION überrascht auf der ganzen Bandbreite mit dem Spiel von Tiefe und unterschiedlichen Türelementen.

The interplay of depth and a variety of door elements make ATTRACTION full of surprises from start to finish.

Blazing a trail with modern wardrobe construction // Être en tête grâce à une architecture d'armoire moderne // Voorsprong door moderne kastarchitectuur

ATTRACTION surprend sur toute la ligne avec son mélange de profondeurs et d'éléments différents.

De ATTRACTION is verrassend over de hele linie door het spel met diepte en meerdere deurelementen.

Das Raster für Ihre Schrankfront:
3, 5 oder 7 Sprossen

Lattice modules for your wardrobe front: 3, 5 or 7 bars // Votre sélection parmi les façades : 3, 5 ou 7 baguettes // Het raster voor uw kastfront: 3, 5 of 7 raamlijstjes



1 Passepartout mit integrierter LED-Beleuchtung (BEL 36-Koch: Energieeffizienzklasse A++ bis A)
Passe-partout with built-in LED lighting (BEL 36-Koch: energy efficiency grade A++ to A)
Encadrement avec éclairage LED intégré (BEL 36-Koch : classification d'efficacité énergétique A++ à A)
Passe-partout met geïntegreerde LED-verlichting (BEL 36-Koch: energie-efficiëntieklasse A++ tot A)



2 Griff- und Zierleisten in Korpusfarben
Handle fittings and decorative strips in body colour
Poignées et baguettes dans la teinte du corps
Greep- en sierlijstjes in rompkleur

79



80

- 1 SILENT SYSTEM: Leichtes Öffnen und geräuscharmes Dämpfen durch neueste Beschlagstechnik**
 SILENT SYSTEM: the latest hardware makes doors easy to open and cushioned for quiet action
 SILENT SYSTEM: une ouverture facile et un amortisseur silencieux grâce à un nouveau système de quincaillerie
 SILENT SYSTEM: gemakkelijk en geruisloos te openen door de nieuwste beslagstechniek



- 2 Mitteltürdämpfung: geräuscharmes Dämpfen in Schließ- oder Öffnungsrichtung**
 Cushioned centre door: low-noise cushioning in opening or closing direction
 Amortisseurs pour porte centrale : amortissement silencieux dans les deux directions (fermeture / ouverture)
 Geluiddemping middendeur: geluidsarm in openings- of sluitrichting

Begehbare Ecklösungen

Walk-in corner solutions // Grand angles // Begaanbare hoekoplossingen



Bett & Beimbübel // Bed & chests // Lit & meubles d'appoint // Bed & bijmeubels : **SONYO & ALEGRO STYLE**



81

- i MEHR STAURAUUM**
 MORE STORAGE SPACE // ESPACE DE RANGEMENT PLUS SPACIEUX // MEER OPBERGRUIMTE
Begehbare Eckelemente kombinierbar mit Dreh- und Schwebetürenschränken.
 Walk-in corner units can be combined with hinged and sliding door wardrobes.
 Grand angle combinable avec des armoires à portes battantes et coulissantes.
 Begaanbare hoekelementen te combineren met draai- en zweefdeurkasten.

Erleben Sie großzügiges Raumgefühl dank Schwebetürenschränken mit Spiegel oder spiegelndem Glas.

Let sliding door wardrobes with mirrors or mirrored glass make your room feel spacious.

Großzügiges Raumgefühl

Spacious sense of space // Une toute nouvelle sensation d'espace // Royaal gevoel van ruimte

Profitez d'un vaste espace de bien-être grâce à des armoires à portes coulissantes avec miroir ou verre réfléchissant.

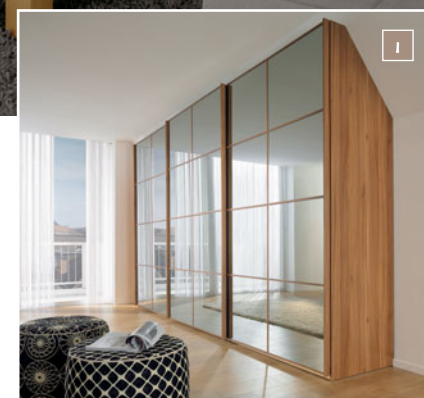
Beleef het royale ruimtegevoel dankzij zweefdeurkasten met spiegel of spiegellend glas.

MAßGERECHTE KOMPLETTLÖSUNGEN

PERFECT SOLUTIONS MADE-TO-MEASURE // SOLUTIONS COMPLÈTES SUR MESURE // TOTAALOPLOSSINGEN OP MAAT



82

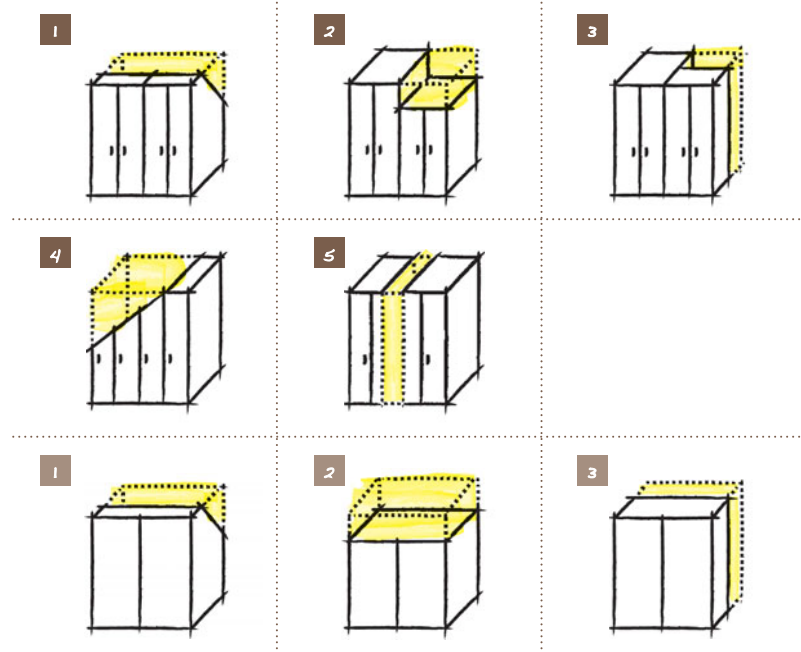


PLANUNGS SOFTWARE
 PLANNING SOFTWARE // LOGICIEL DE
 PLANIFICATION // PLANNINGS-SOFTWARE



Drehtüreschränke
 Hinged door wardrobes
 Armoires à portes battantes
 Draairdeurkasten

Schwebetüreschränke
 Sliding door wardrobes
 Armoires à portes coulissantes
 Zweekdeurkasten



1 Rückseitige Abschrägung
 Back slope
 Sous-pente arrière
 Achterzijdige afschuining

4 Seitliche Abschrägung
 Side slope
 Sous-pente latérale
 Zijdellijngse afschuining

1 Rückseitige Abschrägung
 Back slope
 Sous-pente arrière
 Achterzijdige afschuining

2 Höhenkürzung
 Height reduction
 Découpe sur la hauteur
 Hoogteverkorting

5 Breitenkürzung
 Width reduction
 Découpe en largeur
 Breedteverkorting

2 Höhenkürzung
 Height reduction
 Découpe sur la hauteur
 Hoogteverkorting

3 Tiefenkürzung
 Depth reduction
 Découpe sur la profondeur
 Diepteverkorting

3 Tiefenkürzung
 Depth reduction
 Découpe sur la profondeur
 Diepteverkorting



Bett & Beilmöbel // Bed & chests // Lit & meubles d'appoint // Bed & bijnmeubels - **CUBA & ALEGRO TREND**

83

Schwierige räumliche Gegebenheiten wie z.B. Dachschrägen, Kniestöcke, Kamin, Rohrleitungen, Dach- oder Wandbalken sind für das ATTRACTION-Schranksystem kein Problem.

The ATTRACTION wardrobe system makes light work of difficult rooms, e.g. with sloping ceilings, knee walls, chimneys, pipes, or beams in ceilings or walls.

Attraction passt immer

Attraction - For the perfect fit every time // Attraction s'adapte toujours // Attraction past altijd

Même les contextes architecturaux les plus défavorables tels que les sous-pentes, les jambettes, les conduits de cheminée, les tuyaux et les poutres ne posent aucun problème pour le système d'armoire ATTRACTION.

Moelijke ruimtes met bijv. een schuin dak, drempel, schoorsteen, pijpleidingen, dak- of wandbalken zijn voor het ATTRACTION kastsysteem geen enkel probleem.

Kombination von Dreh- und Schwebetüren

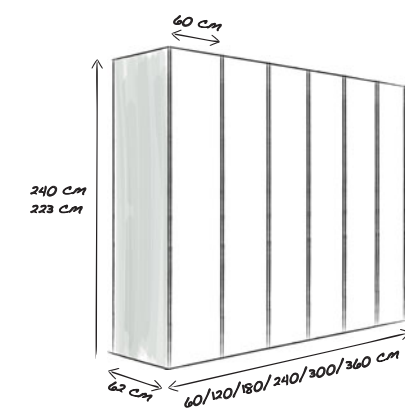
Combination of hinged and sliding door wardrobes // Mélange de portes battantes et de portes coulissantes // Combinatie van draai- en zweefdeuren



Beimöbel // Chests // Meubles d'appoint // Bijmeubels • **ALEGRO TREND**

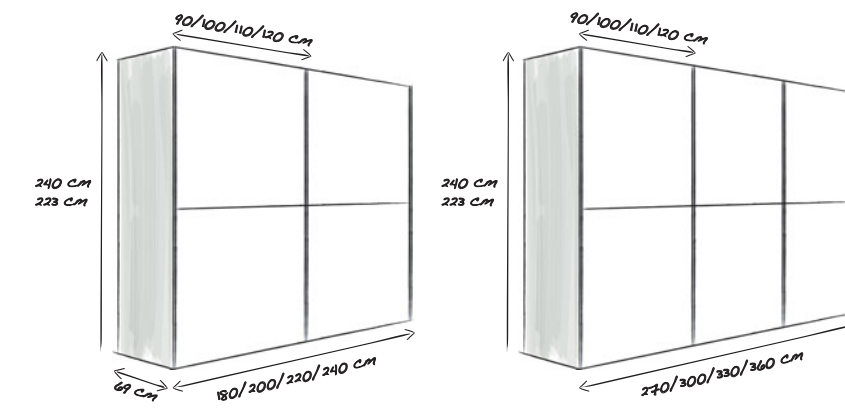
DREHTÜRENSCHRÄNKE

HINGED DOOR WARDROBES // ARMOIRES À PORTES BATTANTES // DRAAIDEURKASTEN



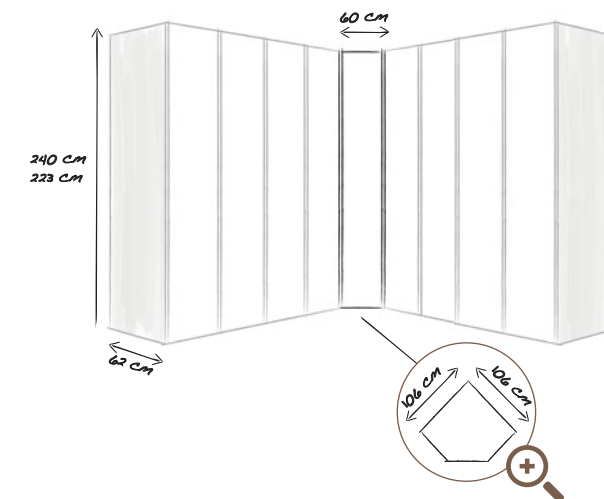
SCHWEBETÜRENSCHRÄNKE

SLIDING DOOR WARDROBES // ARMOIRES À PORTES COULISSANTES // ZWEEFDEURKASTEN



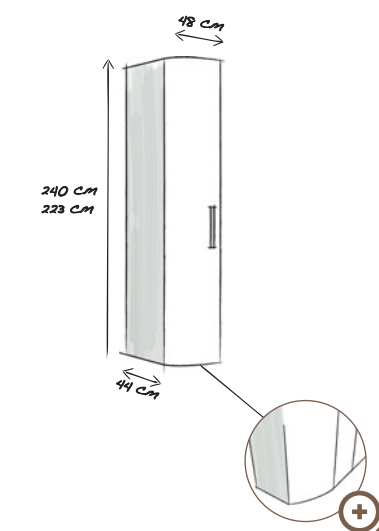
DREHTÜREN-ECKSCHRÄNKE

CORNER WARDROBES WITH HINGED DOORS // ARMOIRES D'ANGLE À PORTES BATTANTES // DRAAIDEUR-HOEKKASTEN



DREHTÜRENSCHRÄNKE

HINGED DOOR WARDROBES // ARMOIRES À PORTES BATTANTES // DRAAIDEURKASTEN



ÜBERSICHT

OVERVIEW // VUE D'ENSEMBLE // OVERZICHT



› **MAßANFERTIGUNG**
CUSTOM-MADE // SUR-MESURE // VERVAARDIGING OP MAAT

› **MIX-IT-FRONTGESTALTUNG**
MIX-IT-FRONT LAYOUT // FAÇADE-MIX-IT // MIX-IT-FRONTVORMGEVING

› **KOMBINATION VON DREH-, SCHWEBETÜREN- UND ECKSCHRÄNKEN**
COMBINATION OF HINGED, SLIDING DOORS AND CORNER WARDROBES // COMBINAISON D'ARMOIRES D'ANGLE À PORTES BATTANTES ET COULISSANTES // COMBINATIE VAN DRAAI- EN ZWEEFDEUREN EN HOEKKASTEN

› **DREHTÜREN RUND-ELEMENTE**
ROUNDED ELEMENTS WITH HINGED DOORS // ÉLÉMENTS ARRONDIS AVEC PORTES BATTANTES // DRAAIDEUR-RONDELEMENTEN

MATERIAL-FARBMIX

MATERIAL AND COLOUR MIX // MÉLANGE MATÉRIAUX ET COLORIS // MATERIAAL KLEURMIX



ATTRACTION FARBWELT
WORLD OF COLOURS // MONDE DES COULEURS // KLEURENWERELD

VERSION 1
Drehtürenschanke 4-türig



Hinged door wardrobe 4 doors
Armoire à portes battantes 4 portes
Draaideurkast 4 deuren

VERSION 1
Drehtürenschanke 4-türig



Hinged door wardrobe 4 doors
Armoire à portes battantes 4 portes
Draaideurkast 4 deuren

VERSION 1
Drehtürenschanke 5-türig



Hinged door wardrobe 5 doors
Armoire à portes battantes 5 portes
Draaideurkast 5 deuren

VERSION 2
Drehtürenschanke 4-türig



Hinged door wardrobe 4 doors
Armoire à portes battantes 4 portes
Draaideurkast 4 deuren

VERSION 3
Drehtürenschanke 4-türig



Hinged door wardrobe 4 doors
Armoire à portes battantes 4 portes
Draaideurkast 4 deuren

86

VERSION 1
Schwebetürenschanke 2-türig



Sliding door wardrobe 2 doors
Armoire à portes coulissantes 2 portes
Zweefdeurkast 2 deuren

VERSION 1
Schwebetürenschanke 2-türig



Sliding door wardrobe 2 doors
Armoire à portes coulissantes 2 portes
Zweefdeurkast 2 deuren

VERSION 1
Schwebetürenschanke 2-türig



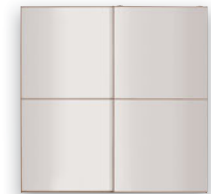
Sliding door wardrobe 2 doors
Armoire à portes coulissantes 2 portes
Zweefdeurkast 2 deuren

VERSION 1
Schwebetürenschanke 2-türig



Sliding door wardrobe 2 doors
Armoire à portes coulissantes 2 portes
Zweefdeurkast 2 deuren

VERSION 1
Schwebetürenschanke 2-türig



Sliding door wardrobe 2 doors
Armoire à portes coulissantes 2 portes
Zweefdeurkast 2 deuren

VERSION 1
Schwebetürenschanke 3-türig



Sliding door wardrobe 3 doors
Armoire à portes coulissantes 3 portes
Zweefdeurkast 3 deuren

VERSION 1
Schwebetürenschanke 3-türig



Sliding door wardrobe 3 doors
Armoire à portes coulissantes 3 portes
Zweefdeurkast 3 deuren

VERSION 1
Schwebetürenschanke 3-türig



Sliding door wardrobe 3 doors
Armoire à portes coulissantes 3 portes
Zweefdeurkast 3 deuren

VERSION 1
Schwebetürenschanke 3-türig



Sliding door wardrobe 3 doors
Armoire à portes coulissantes 3 portes
Zweefdeurkast 3 deuren

VERSION 3
Schwebetürenschanke 3-türig



Sliding door wardrobe 3 doors
Armoire à portes coulissantes 3 portes
Zweefdeurkast 3 deuren

ATTRACTION **online**



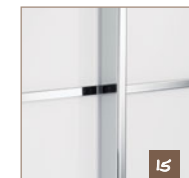
Korpus // Body // Corps // Romp
Drehtüren // Hinged doors // Portes battantes // Draaideuren
Drehtüren-Eckschränke // Corner wardrobes with hinged doors // Armoires d'angle à portes battantes // Draaideurhoekkasten
Schwebetüren // Sliding doors // Portes coulissantes // Zweefdeuren
MIX IT-Frontgestaltungen // Custom-made // Sur-mesure // Vervaardiging op maat
Maßanfertigung // Custom-made // Sur-mesure // Vervaardiging op maat
Profilkranz & Passepartout // Handle fittings and lattice bars // Poignées et baguettes // Greepijpjes en raamlijstjes
Stangengriff 113 & 114 // Rail handle 113 & 114 // Poignée 113 & 114 // Staatgreep 113 & 114
Stangengriff 115 // Rail handle 115 // Poignée 115 // Staatgreep 115

1	Polarweiß	●	●	●	●	●	●	●	●	●	●		
2	Samtahorn-Nb.	●	●	●	●	●	●	●	●	●	●		
3	Ulme-Echtholz-Effekt	●	●	●	●	●	●	●	●	●	●		
4	Casera-Eiche-Nb.	●	●	●	●	●	●	●	●	●	●		
5	Walnuss-natur-Nb.	●	●	●	●	●	●	●	●	●	●		
6	Rijeka-Eiche-Nb.	●	●	●	●	●	●	●	●	●	●		
7	Silbereiche-Nb.	●	●	●	●	●	●	●	●	●	●		
8	Mooreiche-Nb.	●	●	●	●	●	●	●	●	●	●		
9	Weißglas		●	●		●	●	●					
10	Saharaglas		●	●		●	●	●					
11	Schokoglas		●	●		●	●	●					
12	Schwarzglas		●	●		●	●	●					
13	Grauspiegel		●	●		●	●	●					
14	Alu-matt									●	●		
15	Chrom									●		●	

1 Polarweiß / Polar white / Blanc polaire / Poolwit
2 Samtahorn-Nb. / Imit. velvet maple / Imit. érable satiné / Satijn-ahorn imit.
3 Ulme-Echtholz-Effekt / Elm real wood effect / Imit. orme véritable / Olm houteffect
4 Casera-Eiche-Nb. / Imit. Casera oak / Imit. chêne Casera / Casera eiken imit.
5 Walnuss-natur-Nb. / Imit. natural walnut / Imit. noyer naturel / Walnoten natuur imit.
6 Rijeka-Eiche-Nb. / Imit. Rijeka oak / Imit. chêne Rijeka / Rijeka eiken imit.
7 Silbereiche-Nb. / Imit. silver oak / Imit. chêne argenté / Zilver eiken imit.
8 Mooreiche-Nb. / Imit. bog oak / Imit. chêne noir cèrusé / Veeneiken imit.

9 Weißglas / White glass / Verre blanc / Witglas
10 Saharaglas / Sahara glass / Verre Sahara / Sahara-glas
11 Schokoglas / Chocolate glass / Verre choco / Chocoglas
12 Schwarzglas / Black glass / Verre noir / Zwartglas
13 Grauspiegel / Grey mirror / Miroir gris / Grijs-spiegel
14 Alu-matt / frosted aluminium / alu mat
15 Chrom / chrome / chroom

GRIFFLEISTEN UND TÜRSPROSSEN
HANDLE FITMENTS AND LATTICE BARS // POIGNÉES ET BAGUETTES // GREEPLIJSTJES EN RAAMLIJSTJES



87

GRIFFE BEI DREHTÜREN-RUNDELEMENTEN
HANDLES FOR ROUNDED ELEMENTS WITH HINGED DOORS // POIGNÉES POUR ÉLÉMENTS ARRONDIS AVEC PORTES BATTANTES // GREPEN VOOR DRAAIDEUR-RONDELEMENTEN

